

RECYBIO

SAC KRAFT 7 L

www.recybio.fr

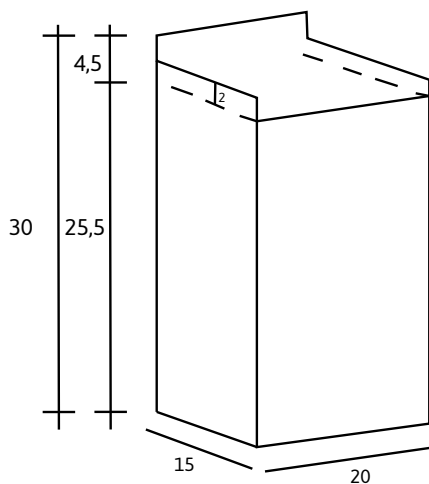
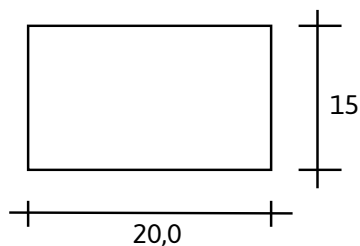


Conditionnement

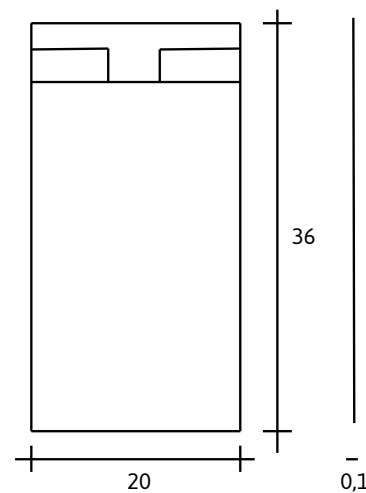
Base (pce/liasse)	50 ou 100 (banderolage)
Intermédiaire (en liasses/paquet)	12
Palette de charge (en pcs/palette)	56
Palette de charge (pce/palette)	33.600
Dimension de la palette de charge (l x L x h cm)	80 x 120 x 190
Poids brut de la palette de charge (kg)	800
Capacité de charge complète (palette/charge)	29
Capacité de charge complète (pce/charge)	974.400

Schéma

Fond bombé interne



Sac ouvert



Sac fermé

Fiche technique

Produit

Sac kraft de la marque Sumus® à fond plat auto-formant avec **ailettes pliables** et **fond bombé**

Composition du sac

Papier kraft couleur havane 100% recyclé, adapté au compostage de 60 à 65 g/m²

Composition du fond bombé

Carton absorbant 100% recyclé et adapté au compostage de 160 g/m²

Colle et encre

Colle à base d'eau. Encre noire à base d'eau (pigmentation avec fibre de charbon)

RECYBIO

SAC KRAFT 10 L

www.recybio.fr

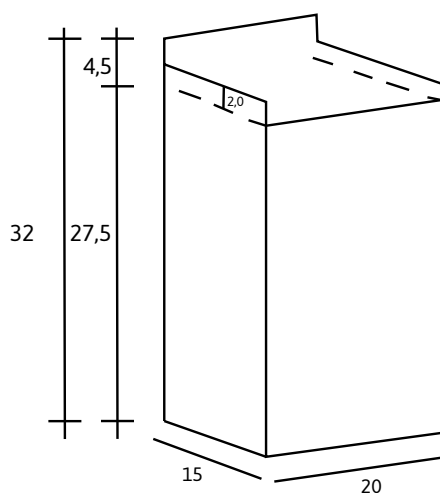
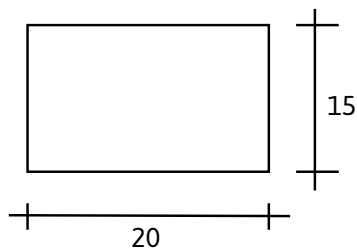


Conditionnement

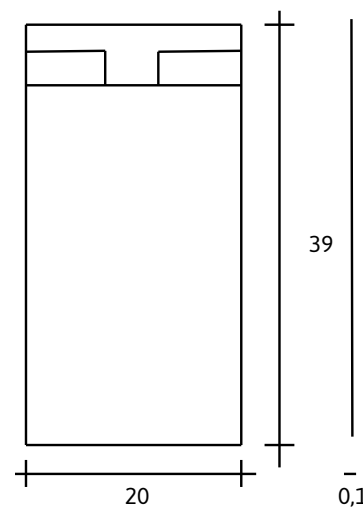
Base (pce/liasse)	50 ou 100 (banderolage)
Intermédiaire (en liasses/paquet)	12
Palette de charge (en pcs/palette)	56
Palette de charge (pce/palette)	33.600
Dimension de la palette de charge (l x L x h cm)	80 x 120 x 190
Poids brut de la palette de charge (kg)	800
Capacité de charge complète (palette/charge)	29
Capacité de charge complète (pce/charge)	974.400

Schéma

Fond bombé interne



Sac ouvert



Sac fermé

Fiche technique

Produit

Sac kraft de la marque Sumus® à fond plat auto-formant avec **ailettes pliables** et **fond bombé**

Composition du sac

Papier kraft couleur havane 100% recyclé, adapté au compostage de 60 à 65 g/m²

Composition du fond bombé

Carton absorbant 100% recyclé et adapté au compostage de 160 g/m²

Colle et encre

Colle à base d'eau. Encre noire à base d'eau (pigmentation avec fibre de charbon)

RECYBIO

SAC KRAFT 20 L

www.recybio.fr

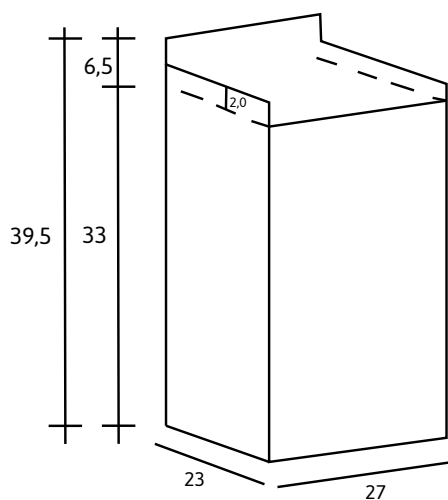
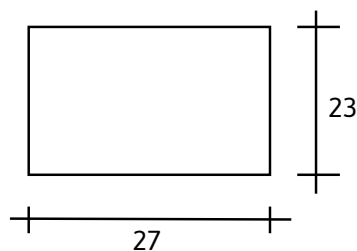


Conditionnement

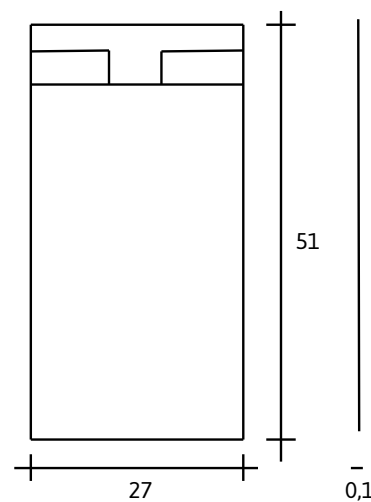
Base (pce/liasse)	50 ou 100 (banderolage)
Intermédiaire (en liasses/paquet)	5
Palette de charge (en pcs/palette)	60
Palette de charge (pce/palette)	15.000
Dimension de la palette de charge (l x L x h cm)	80 x 120 x 190
Poids brut de la palette de charge (kg)	650
Capacité de charge complète (palette/charge)	32
Capacité de charge complète (pce/charge)	480.000

Schéma

Fond bombé interne



Sac ouvert



Sac fermé

Fiche technique

Produit

Sac kraft de la marque Sumus® à fond plat auto-formant avec **ailettes pliables** et **fond bombé**

Composition du sac

Papier kraft couleur havane 100% recyclé, adapté au compostage de 60 à 65 g/m²

Composition du fond bombé

Carton absorbant 100% recyclé et adapté au compostage de 160 g/m²

Colle et encre

Colle à base d'eau. Encre noire à base d'eau (pigmentation avec fibre de charbon)

RECYBIO

SAC KRAFT 30 L

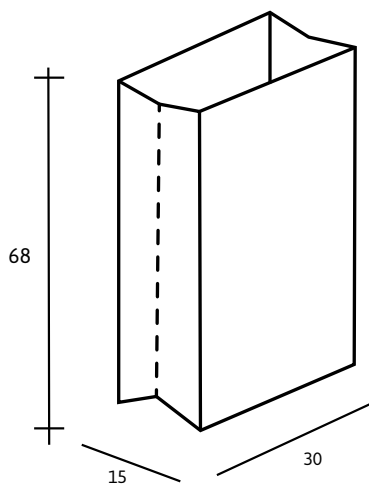
www.recybio.fr



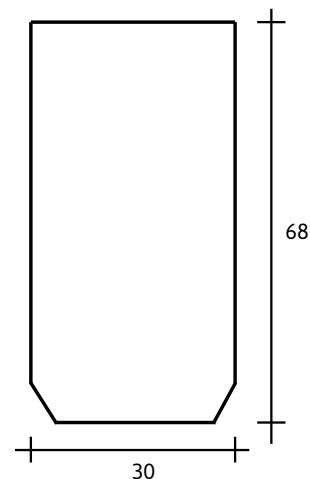
Conditionnement

Base (pce/liasse)	20 (banderolage)
Palette de charge (en pcs/palette)	5K
Dimension de la palette de charge (l x L x h cm)	110 x 120 x 170
Poids brut de la palette de charge (kg)	800
Capacité de charge complète (palette/charge)	23
Capacité de charge complète (pce/charge)	115K

Schéma



Sac ouvert



Sac fermé

Fiche technique

Produit

Sac kraft de la marque Sumus® à bouche ouverte avec fond croisé

Composition du sac

Papier kraft havane recyclé à 100% post-consommation

Grammage

75+75 g/m² (double feuille)

Colle et encre

Colle à base d'eau. Encre noire à base d'eau (pigmentation avec fibre de charbon)

RECYBIO

SAC KRAFT 60 L

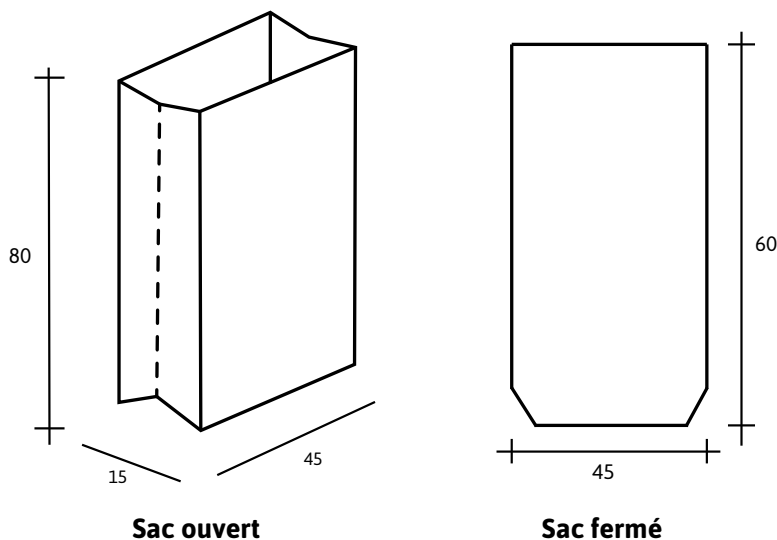
www.recybio.fr



Conditionnement

Base (pce/liasse)	20 (banderolage)
Palette de charge (en pcs/palette)	4K
Dimension de la palette de charge (l x L x h cm)	110 x 120 x 170
Poids brut de la palette de charge (kg)	800
Capacité de charge complète (palette/charge)	23
Capacité de charge complète (pce/charge)	92K

Schéma



Fiche technique

Produit

Sac kraft de la marque Sumus® à bouche ouverte avec fond croisé

Composition du sac

Papier kraft havane recyclé à 100% post-consommation

Grammage

75+75 g/m² (double feuille)

Colle et encre

Colle à base d'eau. Encre noire à base d'eau (pigmentation avec fibre de charbon)

RECYBIO

SAC KRAFT 80 L

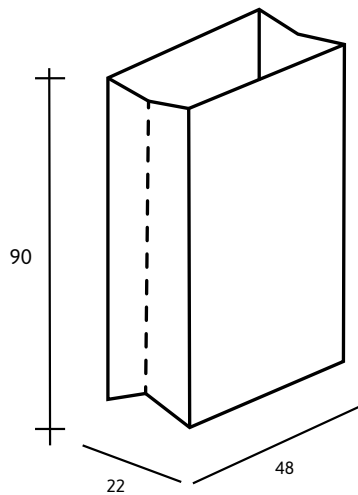
www.recybio.fr



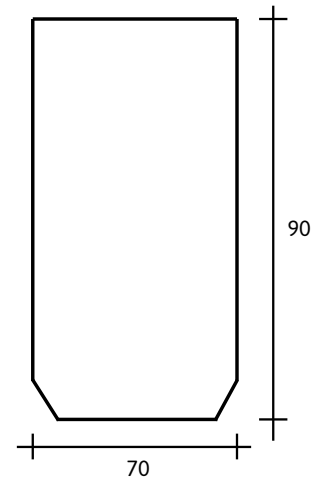
Conditionnement

Base (pce/liasse)	20 (banderolage)
Palette de charge (en pcs/palette)	4K
Dimension de la palette de charge (l x L x h cm)	110 x 140 x 160
Poids brut de la palette de charge (kg)	1.200
Capacité de charge complète (palette/charge)	23
Capacité de charge complète (pce/charge)	92K

Schéma



Sac ouvert



Sac fermé

Fiche technique

Produit

Sac kraft de la marque Sumus® à bouche ouverte avec fond croisé

Composition du sac

Papier kraft havane recyclé à 100% post-consommation

Grammage

75+75 g/m² (double feuille)

Colle et encre

Colle à base d'eau. Encre noire à base d'eau (pigmentation avec fibre de charbon)

RECYBIO

SAC KRAFT 120 L

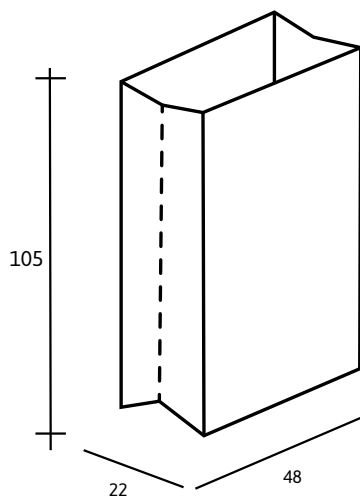
www.recybio.fr



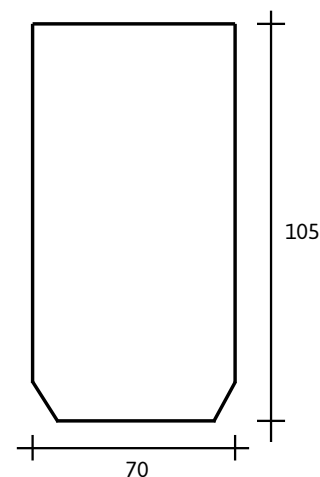
Conditionnement

Base (pce/liasse)	20 (banderolage)
Palette de charge (en pcs/palette)	4K
Dimension de la palette de charge (l x L x h cm)	110 x 140 x 160
Poids brut de la palette de charge (kg)	1.250
Capacité de charge complète (palette/charge)	23
Capacité de charge complète (pce/charge)	92K

Schéma



Sac ouvert



Sac fermé

Fiche technique

Produit

Sac kraft de la marque Sumus® à bouche ouverte avec fond croisé

Composition du sac

Papier kraft havane recyclé à 100% post-consommation

Grammage

75+75 g/m² (double feuille)

Colle et encre

Colle à base d'eau. Encre noire à base d'eau (pigmentation avec fibre de charbon)

RECYBIO

SAC KRAFT 240 L

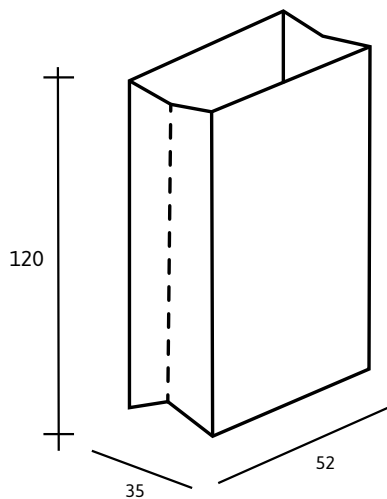
www.recybio.fr



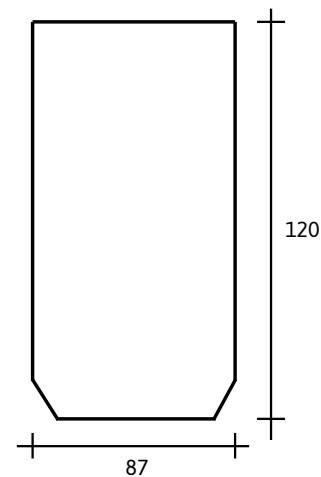
Conditionnement

Base (pce/liasse)	25 (banderolage)
Palette de charge (en pcs/palette)	2.1K
Dimension de la palette de charge (l x L x h cm)	80 x 120 x 150
Poids brut de la palette de charge (kg)	1.250
Capacité de charge complète (palette/charge)	33
Capacité de charge complète (pce/charge)	79.2K à 69.3K

Schéma



Sac ouvert



Sac fermé

Fiche technique

Produit

Sac kraft de la marque Sumus® à bouche ouverte avec fond croisé

Composition du sac

Papier kraft havane recyclé à 100% post-consommation

Grammage

75+75 g/m² (double feuille)

Colle et encre

Colle à base d'eau. Encre noire à base d'eau (pigmentation avec fibre de charbon)

RECYBIO

SAC KRAFT 360 L

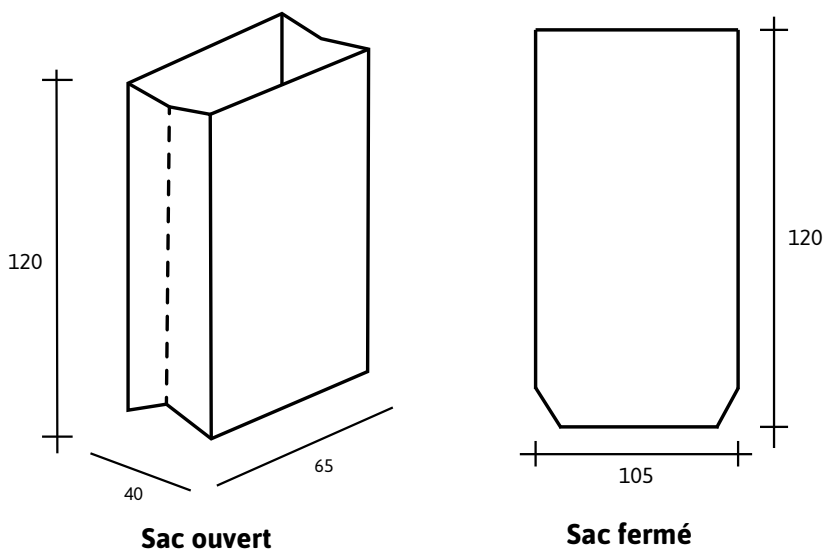
www.recybio.fr



Conditionnement

Base (pce/liasse)	25 (banderolage)
Palette de charge (en pcs/palette)	1.5K
Dimension de la palette de charge (l x L x h cm)	80 x 120 x 150
Poids brut de la palette de charge (kg)	1.250
Capacité de charge complète (palette/charge)	33
Capacité de charge complète (pce/charge)	49.5K

Schéma



Fiche technique

Produit

Sac kraft de la marque Sumus® à bouche ouverte avec fond croisé

Composition du sac

Papier kraft havane recyclé à 100% post-consommation

Grammage

75+75 g/m² (double feuille)

Colle et encre

Colle à base d'eau. Encre noire à base d'eau (pigmentation avec fibre de charbon)